

## Modular Cooking 900XP Grillhäll-HP. Powergrill. Gas. Bänkmodell. 1200mm.

Produkt # \_\_\_\_\_

Modell # \_\_\_\_\_

Namn # \_\_\_\_\_

SIS # \_\_\_\_\_

AIA # \_\_\_\_\_



391066 (E9GRGLGC0P)

Grill-HP, gas. Bänkmodell,  
1200mm

### Kort specifikation

#### Pos.

Används med naturgas eller gasol. Högeffektiva 31,5 kW brännare i rostfritt stål med inbyggd stabiliserande låga. Grillgalleri emaljerat gjutjärn, lätta att ta bort för rengöring. Avledande skydd under i rostfritt stål AISI 441 för att undvika att brännaren täpps igen. Inkluderar dropplåda för uppsamling av fett. Yttre paneler i rostfritt stål med Scotch Brite-behandling. Extra stark bänkskiva i kraftfullt 2 mm rostfritt stål. Rätvinkliga sidokanter för att kunna förbinda enheterna.

### Huvudfunktioner

- Brännare i rostfritt stål (typ AISI441) med självstabiliserande låga.
- Brännarna skyddas av en AISI441 deflektor i rostfritt stål som når ca 700 °C. Plattorna längst upp och på sidan fördelar värmeeffekten jämnt samtidigt som deflektorn skyddas mot direktkontakt med droppande fett och därmed minskas tillfällena då lågan flamar upp (PATENTSÖKT FUNKTION).
- Tillagningsgallret når temperaturer upp mot 350 °C.
- Fulldjups fettuppsamlingslåda, med hål som indikerar när den är full, för att samla upp fett. Kan fyllas med vatten för ångeffekt.
- Löstagbara stänkskydd i rostfritt stål på baksidan och sidorna.
- Alla delar (deflektor, strålningsplattor, tillagningsgaller, stänkskydd) kan demonteras för rengöring.
- Effektkontroll, exklusiv funktion: kontrollvred möjliggör finjustering av effekten i ett 240° rotationsintervall mellan max och min, för att optimera förbrukningen samtidigt som den anpassar sig perfekt till maten som lagas.
- Standby-läge på kontrollvredet minimerar energiförbrukningen under perioder som inte är så intensiva, samtidigt som en snabb återhämtning är möjlig när så behövs.
- Den speciella utformningen på kontrollvredsystemet skyddar mot vattenintrång.
- Galler i emaljerat gjutjärn för enkel rengöring.
- Lämplig som bänkinstallation.

### Konstruktion

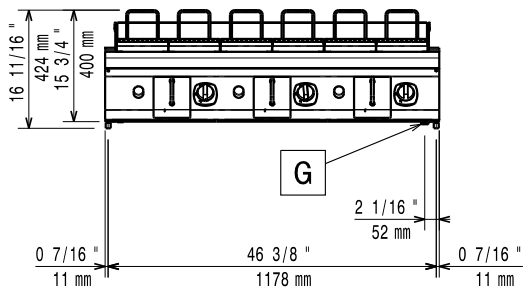
- Sido- och bakpanel i AISI304 rostfritt stål.
- Stor arbetsyta med 930 mm djup.
- Utvändiga paneler i rostfritt stål med Scotch Brite-behandling.
- Bänkskiva i AISI 304 rostfritt stål, 2 mm tjock.
- Rät vinkel mellan enheterna för att undvika utrymmen där smuts kan tränga in.
- Alla funktionsdelar kan kommas åt via produktens framsida.

### Övriga Tillbehör

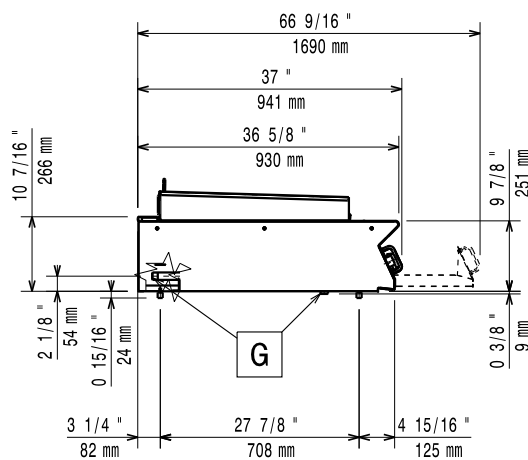
- Tätningsssats PNC 206086
- Stöd för bromontage, 1200 mm PNC 206139
- Stöd för bromontage, 1400 mm PNC 206140
- Stöd för bromontage, 1600 mm PNC 206141
- Rengöringsverktyg för HP Grill PNC 206347

- - NOT TRANSLATED - PNC 206462
- Sidoräcke, rostfritt PNC 216044
- Fronträcke, rostfritt, 1200 mm PNC 216049
- Fronträcke, rostfritt, 1600 mm PNC 216050

Front

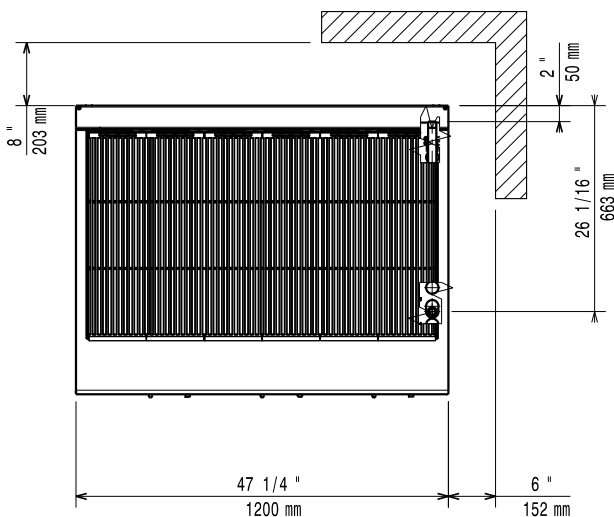


Sida



EQ = Ekvipotentia skruv  
 G = Gasanslutning

Topp



## Gas

Natural gas - Pressure:	391066 (E9GRGLGC0P)	7" w.c. (17.4 mbar)
Gas, effekt:		31.5 kW
Standardgasleverans		Natural Gas
Gastyp alternativ:		LPG; Naturgas
Gasintag:		3/4"

## Viktig information

Yttermått, bredd	1200 mm
Yttermått, djup	941 mm
Yttermått, höjd	250 mm
Nettovikt:	141 kg
Fraktvikt:	165 kg
Frakthöjd:	580 mm
Fraktbredd:	1010 mm
Fraktdjup:	1260 mm
Fraktvolym:	0.74 m <sup>3</sup>
[NOT TRANSLATED]	N9EGG

If appliance is set up or next to or against temperature sensitive furniture or similar, a safety gap of approximately 150 mm should be maintained or some form of heat insulation fitted.